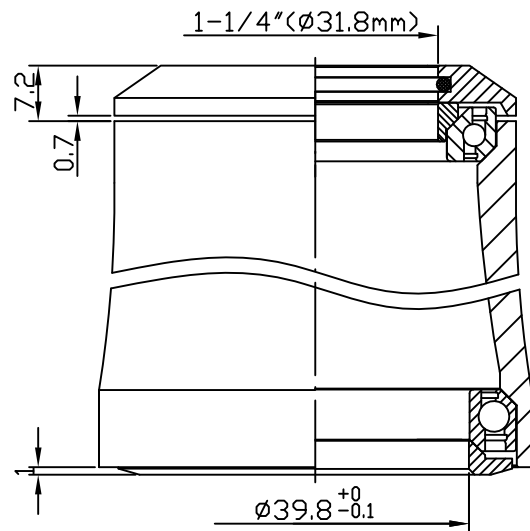
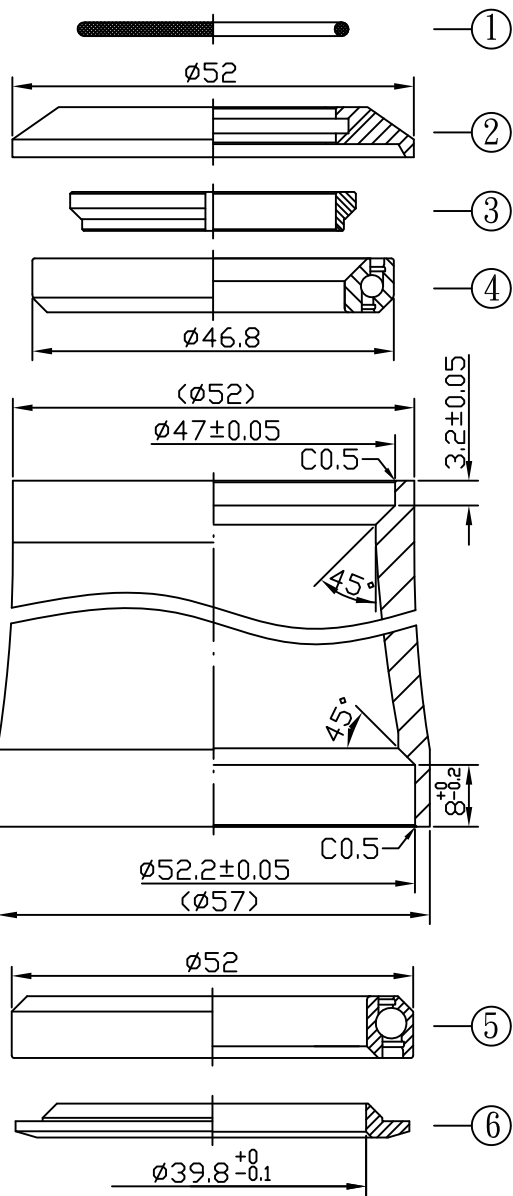


HEAD TUBE (頭管)



堆積高度 (STACK HEIGHT) = 8.2 ± 1mm

NO.	零件名稱 PART NAME	材質 MATERIAL	圖號 DRAWING NO.	台量 Q'TY	尺寸 DIM. DESCRIPTION
1	O形圈 O-RING	橡膠 NBR	160-8	1	ID31.5x ϕ 1.78
2	上塞 TOP COVER	鋁合金 6061/T6	160-3	1	1-1/4"
3	鋁斜管 COMPRESSION RING	鋁合金 6061/T6	160-2	1	1-1/4"
4	密封式軸承 OVERSIZE A. C. SEALED BEARING	軸承鋼 SUJ2	ACB468	1	OD46.8x45°x45°
5	密封式軸承 SUPER OVERSIZE A. C. SEALED BEARING	軸承鋼 SUJ2	NHB-15	1	OD52x45°x45°
6	鋁下塞 CROWN RACE	鋁合金 7075/T6	151-6	1	ϕ 39.8±0.1

- 全隱藏式車頭碗組
- 1.5" 轉1-1/4" 前叉立管
- 車頭管外徑上小下大
(建議車頭管外徑上半部52mm, 下半部57mm)
- 鋁合金(6061)上塞
- 鋁合金(7075)下塞
- 斜接觸角度密封軸承(下半部軸承加大)

- Full-integrated headset
- For 1-1/4" upper, 1.5" bottom steerer
- For different outerdiameter head tube
- 6061/T6 cnc machined top cover with seals
- 7075/T6 cnc machined crown race
- Upper: oversize angular contact sealed bearing
- Lower: super oversize angular contact sealed bearing

單位 UNIT	mm	比例 SCALE	1:1	日期 DRAWING DATE	2012. 09. 29	角法 VIEW	
型號 ITEM NO.	NECO 160						版次 (REV): A
品名 PART NAME	160 組立圖 (Assembly drawing)						
規格 DIMENSION	1-1/4" x 47 x 52. 2 x 39. 8						
圖號 PART NO.	160-組立圖-A						
誌慶工業股份有限公司							